

اطلاعات فنی

Active I	Active IT	اطلاعات
Turbo I	Turbo IT	
۸-۱۲ بار		فشار باد مورد نیاز
۰/۷۵ کیلو وات		قدرت موتور تکفاز
۹-۱۲ RPM		سرعت چرخش سینی
۱۲" - ۲۲"		قطر رینگ از بیرون
۱۰" - ۲۰"		قطر رینگ از داخل
۳-۱۲"		پهنای رینگ
۱۰۰۰ میلی متر		حداکثر قطر چرخ
۲۰۰۰ کیلو گرم		قدرت سیلندر لقی کن
خیر	بله	ابزار کمکی تزریق باد برای لاستیک تیوبلس
	۳	تعداد پدال

CE

تجهیزات انتخابی



محافظ پلاستیکی لقی کن

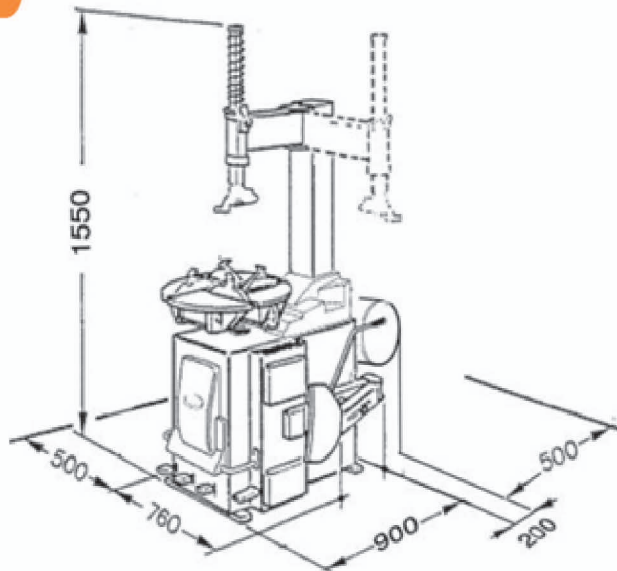


کاور پلاستیکی ناخنی



محافظ پلاستیکی مشتی تایلیور

نقشه فنی



لاستیک درآر ساده

Active I , Active IT
Turbo I , Turbo IT



انتخاب رنگ مورد نظر



- لاستیک درآر نیمه اتوماتیک
- ساختار بهینه سازی شده جهت دستیابی به بهترین قیمت و کیفیت
- مجهز به سیستم مراقبت و تزریق باد ایتالیایی (Turbo I)
- دارای گیربکس فسفر برنز (Turbo I)

CE

اطلاعات فنی

Turbo III	Turbo III T	اطلاعات
۸-۱۲ بار		فشار باد مورد نیاز
۰/۷۵ کیلو وات		قدرت موتور تکفاز
۹-۱۲ RPM		سرعت چرخش سینی
۱۲"-۲۳"		قطر رینگ از بیرون
۱۰"-۲۰"		قطر رینگ از داخل
۳"-۱۲"		پهنای رینگ
۱۰۰۰ میلی متر		حداکثر قطر چرخ
۲۰۰۰ کیلو گرم		قدرت سیلندر لق کن
خیر	بله	ابزار کمکی تزریق باد برای لاستیک نیوبلس
۵		تعداد پدال

تمهيزات انتفابى



محافظ پلاستیکی لق کن



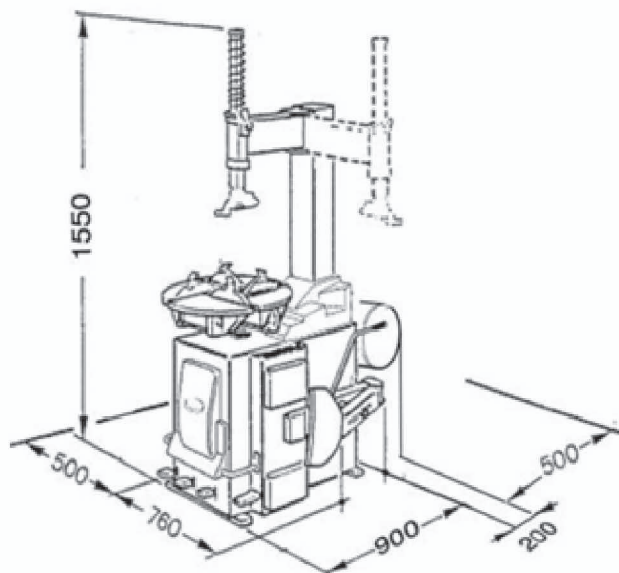
کاور پلاستیکی ناخنی



محافظ پلاستیکی مثنی تایلیور

CE

نقشه فنی



لاستیک درآر کلاسیک

TURBO III , TURBO III T



انتفاب رنگ مورد نظر



- لاستیک درآر نیمه اتوماتیک
- ساختار مستحکم جهت استفاده مستمر
- گیربکس قدرتمند و قطعات با کیفیت بالا
- نگهدارنده مخصوص جهت پیشگیری از آسیب دیدن لاستیک
- قدرت بیشتر فکها با توجه به حرکت صلیبی آنها
- بخشی از قطعات ساخت ایتالیا

CE